



КАТАЛОГ

ПРОДУКЦИИ



Релакс

АО «КВАРЦ»



ведущее российское предприятие по производству бытовых кухонных воздухоочистителей и канальных вентиляторов

Основанный более чем 50 лет назад, машиностроительный завод «Кварц» является одним из крупнейших производственных предприятий Калининградского региона и имеет репутацию ведущего разработчика сложной электронной, вакуумной и другой техники. Среди потребителей продукции завода можно назвать ряд отраслевых институтов и предприятий электронной, энергетической, оборонной и космической промышленности. Продукция АО «Кварц» эксплуатируется в США, Канаде, Южной Корее, Китае.

АО «Кварц» является первым российским предприятием, наладившим серийное производство кухонных воздухоочистителей и канальных вентиляторов.

Большинство производимых в России воздухоочистителей разработаны и воплощены в металле конструкторами АО «Кварц». Имея более чем 15-ти летний опыт в разработке и производстве воздухоочистителей, наличие своего цеха по литью пластмасс, инструментального цеха, высокотехнологичных установок лазерной резки, гибочных прессов, применение компьютерного трехмерного моделирования и комплектующих от ведущих итальянских производителей позволяют воплотить в жизнь любые идеи и удовлетворить потребности даже самых взыскательных и требовательных клиентов.

В настоящее время кухонная вытяжка рассматривается не только как «приспособление» для очистки воздуха, а как необходимая составляющая интерьера. Разнообразие дизайна кухонных воздухоочистителей АО «Кварц» от «классики» до «hi-tech» и широкий ассортиментный ряд от «эконом» до «премиум», соответствующих европейским стандартам качества, отвечают самым высоким требованиям потребителей.

В 2000 году наше предприятие получило международный приз Европы за качество. С 2001 года АО «Кварц» постоянный победитель Всероссийского конкурса «1000 лучших предприятий и организаций России», а с 2003 года АО «Кварц» входит в первую сотню лучших предприятий России.

Имея современное экономичное производство и возможность применять льготы свободной экономической зоны, мы с уверенностью можем заявлять, что наши цены одни из лучших в России.

Огромный опыт в разработке и производстве воздухоочистителей, постоянное совершенствование имеющихся и внедрение новейших технологий, усиленное внимание к качеству изготовления, позволяют утверждать, что наша продукция не уступает, а по некоторым параметрам и превосходит аналогичные изделия европейских производителей.

Мы ценим своих партнеров и всегда открыты для сотрудничества!

Генеральный директор В.А. Щепкин

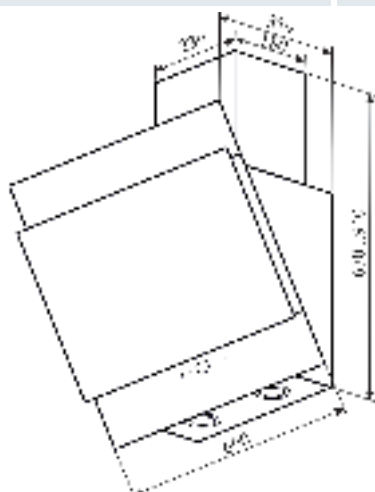
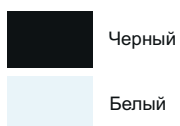
ЛОТАРЕ
ЛОТАРЕ 1

LOTARE
LOTARE 1

БК 1-48



| Технические характеристики | БК-1-48-3 | БК-1-48-3С |
|----------------------------|-----------|------------|
|----------------------------|-----------|------------|



| | | |
|-----------------------------|-----------------------------|------------------------------------------------------------------------------|
| Двигатель | производство Италия | |
| Производительность, куб.м/ч | 650 | 1000 |
| Корпус (цветовое решение) | черный, белый/стекла в цвет | |
| Сечение воздуховода, мм | Ø150 / 120 | Ø150 |
| Управление | кнопочное трехскоростное | сенсорное трехскоростное с таймером отключения LCD дисплей; электронные часы |
| Освещение | 2 x 20 Вт (галогенные) | 2 x 1,5 Вт (светодиодные) |
| Фильтр | многослойный алюминиевый | |
| Масса, не более, кг | 14,1 | 15 |
| Уровень шума, дБА | 58 | 60 |
| Режим работы | вытяжка / рециркуляция | вытяжка |
| Потребляемая мощность, Вт | 230 | 303 |

БЕРГ

BERG

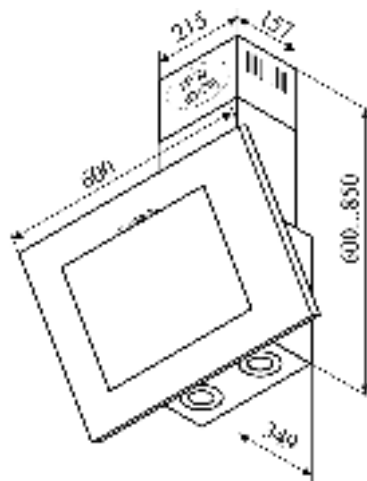
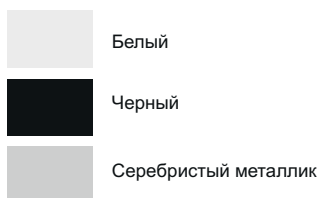
БК 1-43



HI-TECH

Технические характеристики

БК-1-43-3



| | |
|-----------------------------|--------------------------------------|
| Двигатель | производство Италия |
| Производительность, куб.м/ч | 650 |
| Корпус (цветовое решение) | одноцветный по цветовой гамме/стекло |
| Сечение воздуховода,мм | Ø150 / 120 |
| Управление | кнопочное трехскоростное |
| Освещение | 2 x 20 Вт (галогенные) |
| Фильтр | многослойный алюминиевый |
| Масса, не более, кг | 9,2 |
| Уровень шума, дБА | 58 |
| Режим работы | вытяжка / рециркуляция |
| Потребляемая мощность, Вт | 230 |



| | |
|----------------------------|-----------|
| Технические характеристики | BK-1-47-3 |
|----------------------------|-----------|



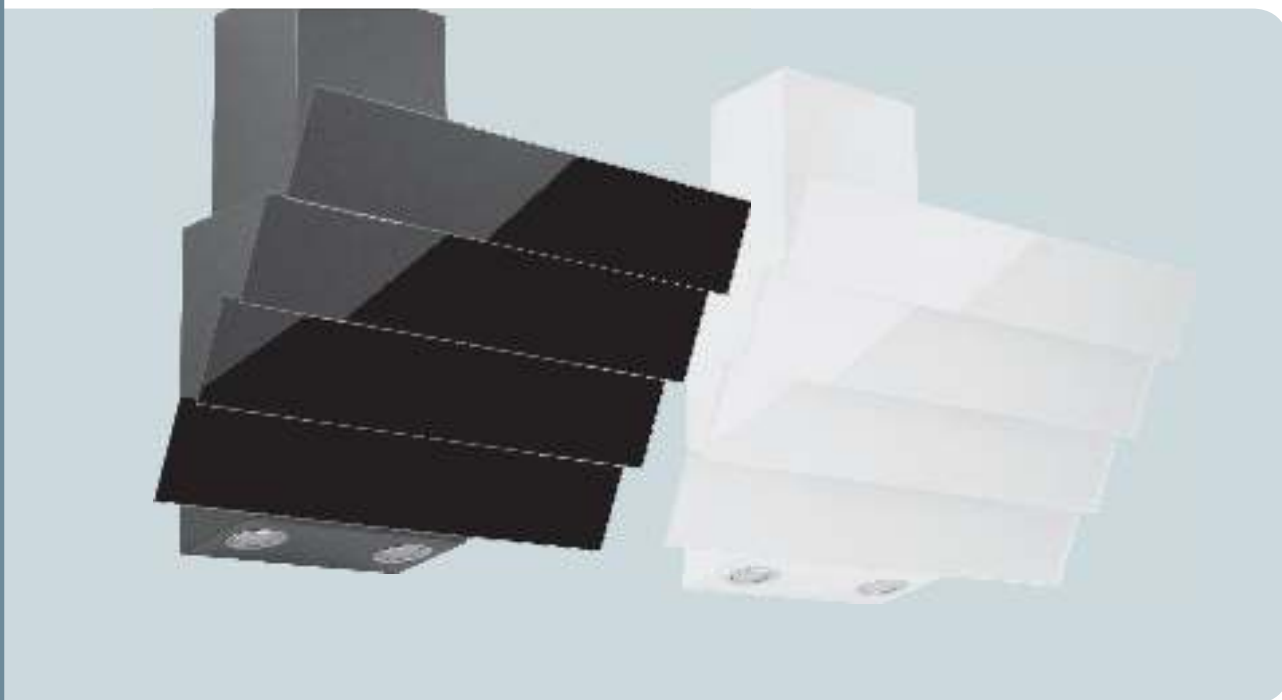
| | |
|-----------------------------|-------------------------------------------------|
| Двигатель | производство Италия |
| Производительность, куб.м/ч | 650 |
| Корпус (цветовое решение) | черный, белый/стекла в цвет |
| Сечение воздуховода, мм | Ø150 / 120 |
| Управление | кнопочное с индикацией включения трехскоростное |
| Освещение | 2 x 20 Вт (галогенные) |
| Фильтр | многослойный алюминиевый |
| Масса, не более, кг | 11,1 |
| Уровень шума, дБА | 58 |
| Режим работы | вытяжка / рециркуляция |
| Потребляемая мощность, Вт | 230 |

АСТЕРИЯ

ASTERIA

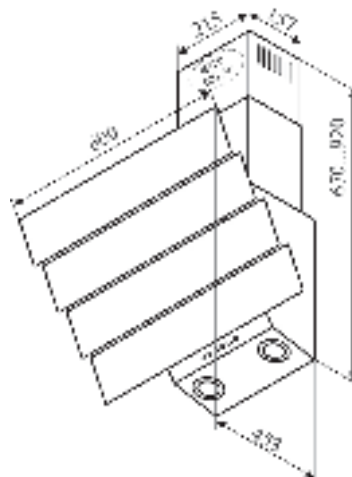
БК 1-46

HI-TECH



Технические характеристики

БК-1-46-3



| | |
|-----------------------------|-------------------------------|
| Двигатель | производство Италия |
| Производительность, куб.м/ч | 650 |
| Корпус (цветовое решение) | черный , белый/ стекла в цвет |
| Сечение воздуховода,мм | Ø150 / 120 |
| Управление | кнопочное трехскоростное |
| Освещение | 2 x 20 Вт (галогенные) |
| Фильтр | многослойный алюминиевый |
| Масса, не более, кг | 10,7 |
| Уровень шума, дБА | 58 |
| Режим работы | вытяжка / рециркуляция |
| Потребляемая мощность, Вт | 230 |

БЕЛТАР

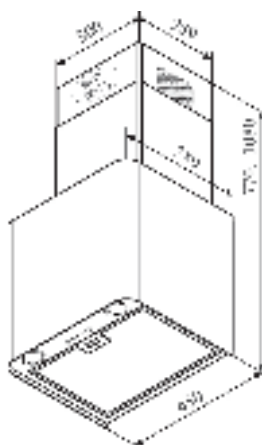
BELTAR

БК 1-45



Технические характеристики БК-1-45-3

- Слоновая кость
- Белое Золото
- Белый
- Черный

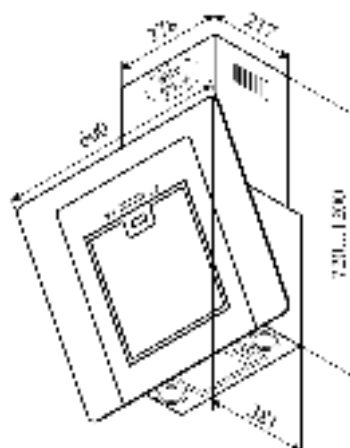


| | |
|-----------------------------|-----------------------------------------------------------------------------------------------------------|
| Двигатель | производство Италия |
| Производительность, куб.м/ч | 650 |
| Корпус (цветовое решение) | одноцветный по цветовой гамме/кожух телескопический из нержавеющей стали "сатин" |
| Сечение воздуховода,мм | Ø150 / 120 |
| Управление | электронное микрокнопочное, таймером отключения через 15 мин, индикация засорения фильтра, трехскоростной |
| Освещение | 2 x 20 Вт (галогенные) |
| Фильтр | многослойный алюминиевый |
| Масса, не более, кг | 11,7 |
| Уровень шума, дБА | 58 |
| Режим работы | вытяжка / рециркуляция |
| Потребляемая мощность, Вт | 230 |



Технические характеристики

BK-1-44-3



| | |
|-----------------------------|----------------------------------------------------------------------------------|
| Двигатель | производство Италия |
| Производительность, куб.м/ч | 650 |
| Корпус (цветовое решение) | черный / черное стекло |
| Сечение воздуховода,мм | Ø150 / 120 |
| Управление | кнопочное трехскоростное с таймером отключения, LCD дисплей, электронные часы |
| Освещение | 2 x 1,5 Вт (светодиодные) |
| Фильтр | многослойный алюминиевый |
| Масса, не более, кг | 16 |
| Уровень шума, дБА | 58 |
| Режим работы | вытяжка/рециркуляция |
| Потребляемая мощность, Вт | 193 |

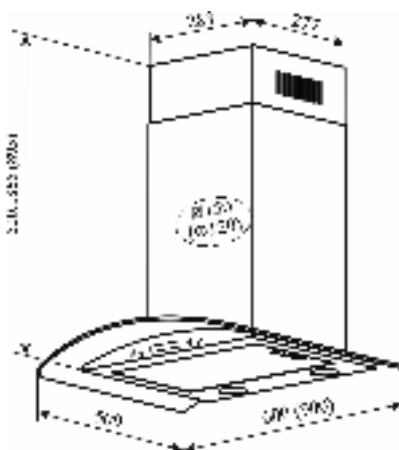
ВИЗЕНТИНА

VIZENTINA

ВК 1-19



| | | |
|----------------------------|-----------|-----------|
| Технические характеристики | ВК-1-19-3 | ВК-1-20-3 |
|----------------------------|-----------|-----------|



| | | |
|-----------------------------|---------------------------------------------------------------------------------|------|
| Двигатель | производство Италия | |
| Производительность, куб.м/ч | 650 | |
| Корпус (цветовое решение) | нержавеющая сталь «сатин» / тонированное стекло | |
| Сечение воздуховода,мм | Ø150 / 120 | |
| Управление | кнопочное трехскоростное с таймером отключения LCD дисплей, электронные часы | |
| Освещение | 2 x 1,5 Вт (светодиодные) | |
| Фильтр | многослойный алюминиевый | |
| Масса, не более, кг | 13,5 | 17,5 |
| Уровень шума, дБА | 58 | |
| Режим работы | вытяжка | |
| Потребляемая мощность, Вт | 193 | |

ВЕЯ

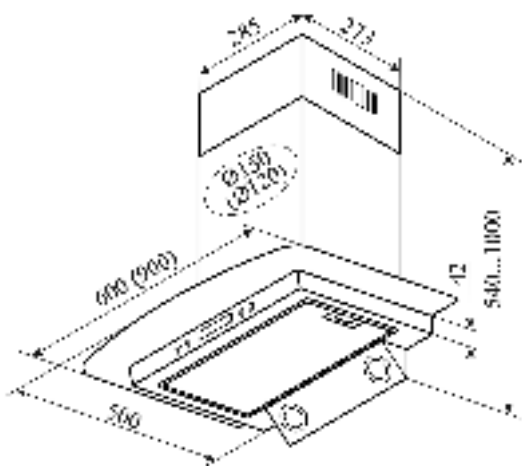
VEY

ВК 1-32



HI-TECH

| | | |
|----------------------------|-----------|--------------|
| Технические характеристики | ВК-1-32-3 | ВК-1-32(Б)-3 |
|----------------------------|-----------|--------------|



| | | |
|-----------------------------|---------------------------------------------------------------------------------|----|
| Двигатель | производство Италия | |
| Производительность, куб.м/ч | 650 | |
| Корпус (цветовое решение) | нержавеющая сталь «сатин»/тонирующее стекло | |
| Сечение воздуховода, мм | Ø150 / 120 | |
| Управление | кнопочное трехскоростное с таймером отключения LCD дисплей, электронные часы | |
| Освещение | 2 x 1,5 Вт (светодиодные) | |
| Фильтр | многослойный алюминиевый | |
| Масса, не более, кг | 16,5 | 18 |
| Уровень шума, дБА | 58 | |
| Режим работы | вытяжка | |
| Потребляемая мощность, Вт | 193 | |

АЛЛЕГРО

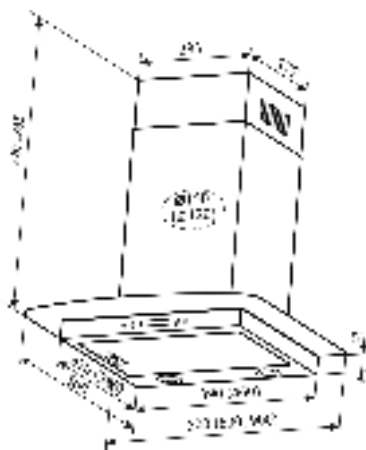
ALLEGRO

БК 1-21



HI-TECH

Технические характеристики **БК-1-21М-3 / БК-1-21-3 / БК-1-21Б-3**



| | |
|-----------------------------|-------------------------------------------------------------------------------|
| Двигатель | производство Италия |
| Производительность, куб.м/ч | 650 |
| Корпус (цветовое решение) | нержавеющая сталь «сатин» / тонированное стекло |
| Сечение воздуховода,мм | Ø150 / 120 |
| Управление | кнопочное трехскоростное с таймером отключения, LCD дисплей, электронные часы |
| Освещение | 2 x 1,5 Вт (светодиодные) |
| Фильтр | многослойный алюминиевый |
| Масса, не более, кг | 15 / 16 / 17,5 |
| Уровень шума, дБА | 58 |
| Режим работы | вытяжка |
| Потребляемая мощность, Вт | 193 |

ГРЕГО

GREGO

БК 1-31



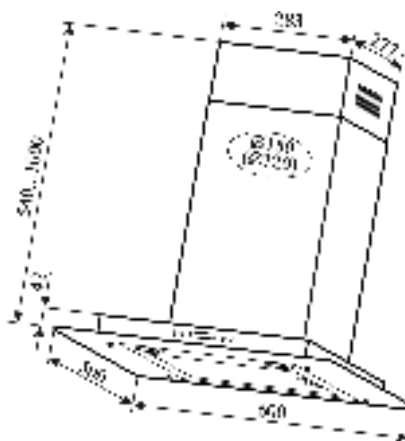
| | |
|----------------------------|-----------|
| Технические характеристики | БК-1-31-3 |
|----------------------------|-----------|



Черный



Серебристый металлик



| | |
|-----------------------------|-------------------------------------------------------------------------------|
| Двигатель | производство Италия |
| Производительность, куб.м/ч | 650 |
| Корпус (цветовое решение) | нержавеющая сталь «сатин», одноцветный по цветовой гамме/тонируемое стекло |
| Сечение воздуховода, мм | Ø150 / 120 |
| Управление | кнопочное трехскоростное с таймером отключения, LCD дисплей, электронные часы |
| Освещение | 2 x 1,5 Вт (светодиодные) |
| Фильтр | многослойный алюминиевый |
| Масса, не более, кг | 16 |
| Уровень шума, дБА | 58 |
| Режим работы | вытяжка |
| Потребляемая мощность, Вт | 193 |

ЛЕОНЭ

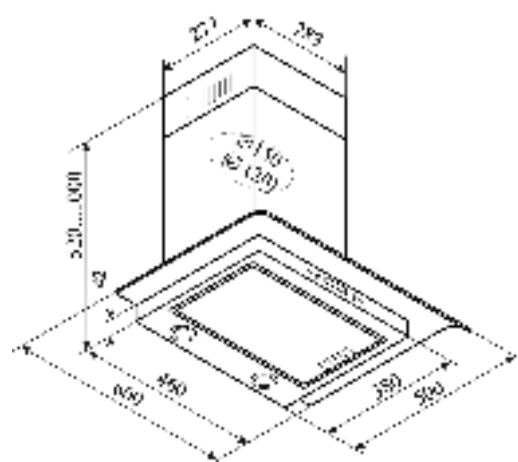
LEONE

БК 1-29



HI-TECHN

Технические характеристики БК-1-29-3

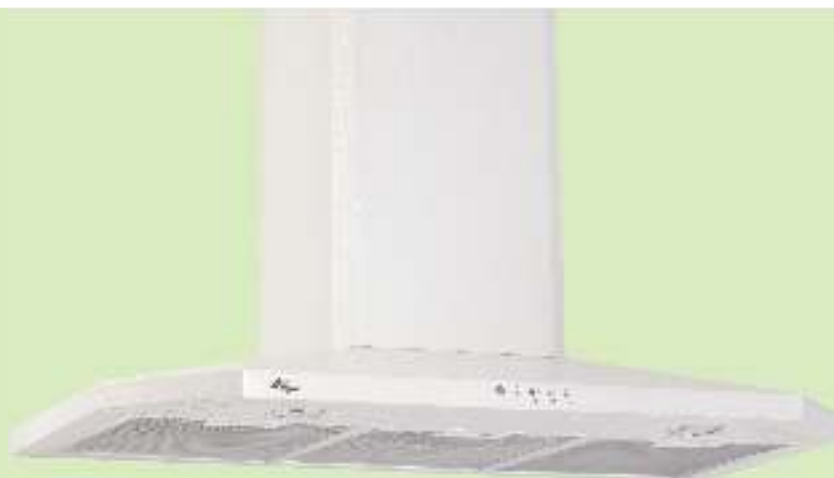


| | |
|-----------------------------|-------------------------------------------------------------------------------|
| Двигатель | производство Италия |
| Производительность, куб.м/ч | 650 |
| Корпус (цветовое решение) | нержавеющая сталь «сатин» / тонированное стекло |
| Сечение воздуховода,мм | Ø150 / 120 |
| Управление | кнопочное трехскоростное с таймером отключения, LCD дисплей, электронные часы |
| Освещение | 2 x 1,5 Вт (светодиодные) |
| Фильтр | многослойный алюминиевый |
| Масса, не более, кг | 16 |
| Уровень шума, дБА | 58 |
| Режим работы | вытяжка |
| Потребляемая мощность, Вт | 193 |

КОРДЕЛИЯ


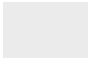
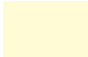

KORDELIA

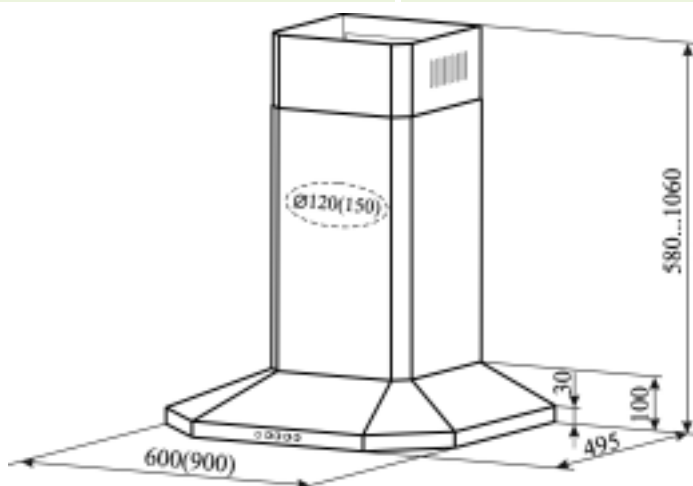
БК 1-39



МОДЕРН

| Технические характеристики | БК-1-39-3 | БК-1-39Б-3 |
|----------------------------|-----------|------------|
|----------------------------|-----------|------------|

| | |
|-------------------------------------------------------------------------------------|----------------|
|  | Белое Золото |
|  | Белый |
|  | Слоновая кость |
|  | Античная медь |



| | |
|-----------------------------|-----------------------------------------------------------------------------------|
| Двигатель | производство Италия |
| Производительность, куб.м/ч | 650 |
| Корпус (цветовое решение) | нержавеющая сталь «сатин», одноцветный по цветовой гамме |
| Сечение воздуховода,мм | Ø 150 / 120 |
| Управление | электронное микрокнопочное с цветной индикацией, таймером отключения через 15 мин |
| Освещение | 2 x 20 Вт (галогенные) |
| Фильтр | многослойные алюминиевые |
| Масса, не более, кг | 14/16 |
| Уровень шума, дБА | 58 |
| Режим работы | вытяжка |
| Потребляемая мощность, Вт | 230 |

ИНФЕРНО

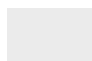
INFERNO

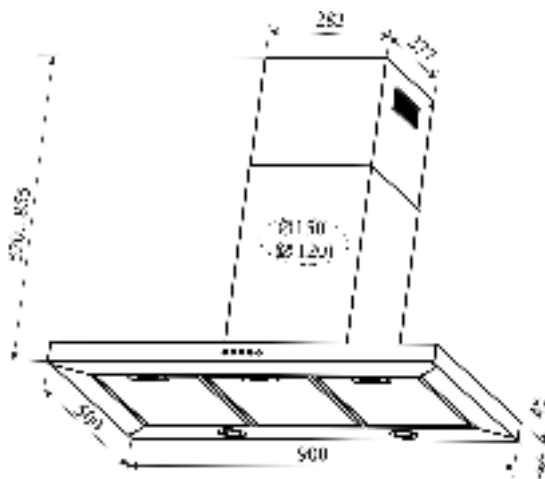
БК 1-24



МОДЕРН

Технические характеристики БК-1-24-3

 Белый



| | |
|-----------------------------|---------------------------------------------------------------------------------------------------------------|
| Двигатель | производство Италия |
| Производительность, куб.м/ч | 650 |
| Корпус (цветовое решение) | нержавеющая сталь «сатин» / одноцветный по цветовой гамме |
| Сечение воздуховода,мм | Ø150 / 120 |
| Управление | электронное микрокнопочное с таймером отключения через 15 мин, с индикацией засорения фильтра, трехскоростное |
| Освещение | 2 x 20 Вт (галогенные) |
| Фильтр | многослойные алюминиевые |
| Масса, не более, кг | 15,5 |
| Уровень шума, дБА | 58 |
| Режим работы | вытяжка |
| Потребляемая мощность, Вт | 230 |

САРМА

SARMA

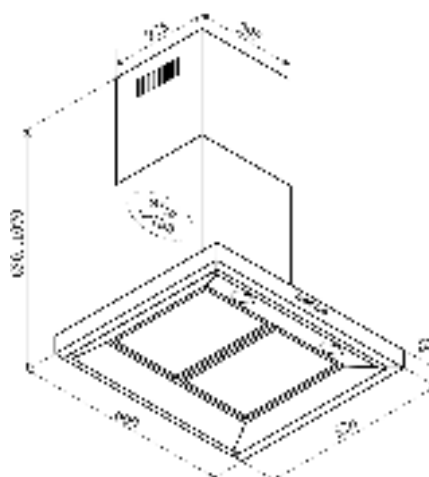
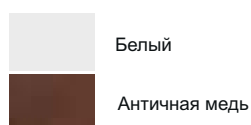
БК 1-23

МОДЕРН



Технические характеристики

БК-1-23-3



| | |
|-----------------------------|-------------------------------------------------------------------------------------------------------------|
| Двигатель | производство Италия |
| Производительность, куб.м/ч | 650 |
| Корпус (цветовое решение) | нержавеющая сталь «сатин» / одноцветный по цветовой гамме |
| Сечение воздуховода,мм | Ø150 / 120 |
| Управление | электронное микрокнопочное с таймером отключения через 15 мин, индикацией засорения фильтра, трехскоростное |
| Освещение | 2 x 20 Вт (галогенные) |
| Фильтр | многослойные алюминиевые |
| Масса, не более, кг | 18 |
| Уровень шума, дБА | 58 |
| Режим работы | вытяжка / рециркуляция |
| Потребляемая мощность, Вт | 230 |

САРЛАДА

SARLADA

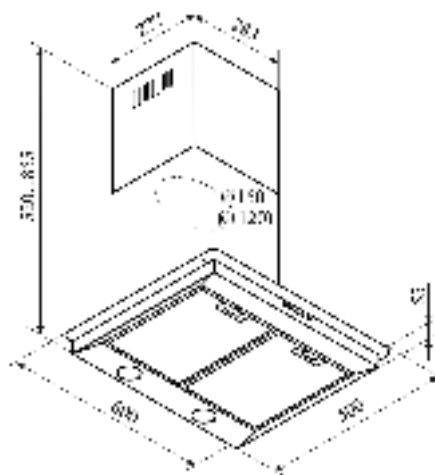
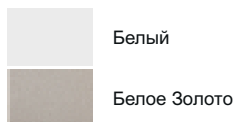
БК 1-26



МОДЕРН

Технические характеристики

БК-1-26-3



| | |
|-----------------------------|-------------------------------------------------------------------------------------------------------------|
| Двигатель | производство Италия |
| Производительность, куб.м/ч | 650 |
| Корпус (цветовое решение) | нержавеющая сталь «сатин» / одноцветный по цветовой гамме |
| Сечение воздуховода, мм | Ø 150 / 120 |
| Управление | электронное микрокнопочное с таймером отключения через 15 мин, индикацией засорения фильтра, трехскоростное |
| Освещение | 2 x 20 Вт (галогенные) |
| Фильтр | многослойные алюминиевые |
| Масса, не более, кг | 18 |
| Уровень шума, дБА | 58 |
| Режим работы | вытяжка |
| Потребляемая мощность, Вт | 230 |

ТАЛЬВИНД

TALVIND

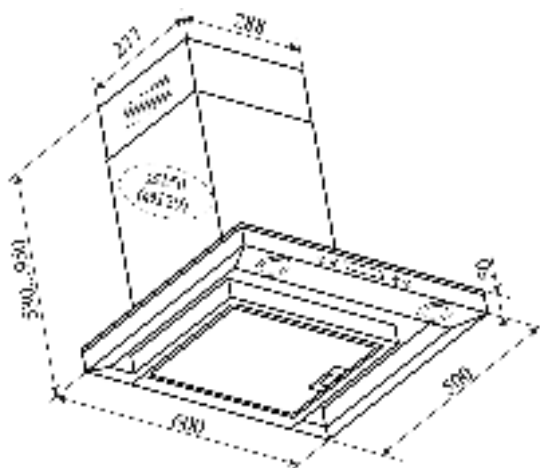
БК 1-42



МОДЕРН

Технические характеристики

БК-1-42-3



| | |
|-----------------------------|-------------------------------------------------------------------------------|
| Двигатель | производство Италия |
| Производительность, куб.м/ч | 650 |
| Корпус (цветовое решение) | нержавеющая сталь «сатин» / тонированное стекло |
| Сечение воздуховода,мм | Ø 150 / 120 |
| Управление | кнопочное трехскоростное с таймером отключения, LCD дисплей, электронные часы |
| Освещение | 2 x 1,5 Вт (светодиодные) |
| Фильтр | многослойный алюминиевый |
| Масса, не более, кг | 16 |
| Уровень шума, дБА | 58 |
| Режим работы | вытяжка |
| Потребляемая мощность, Вт | 193 |

МАЭСТРО

MAESTRO







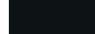
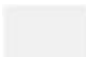
БК 1-18

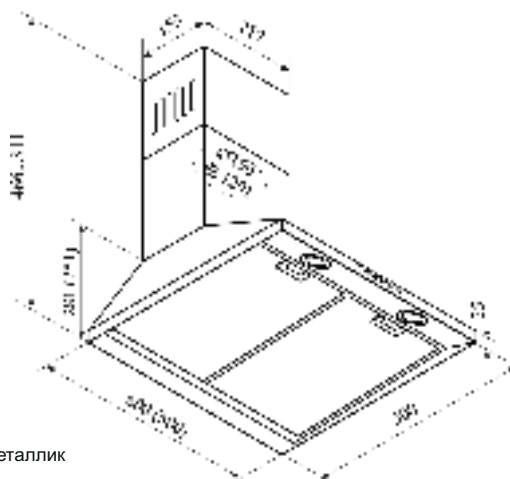
КУПОЛЬНЫЕ МОДЕЛИ



Технические характеристики

БК-1-18(М)-3

| | |
|-------------------------------------------------------------------------------------|--------------------|
|  | Античная медь |
|  | Слоновая кость |
|  | Белое Золото |
|  | Белый |
|  | Коричневый |
|  | Античное серебро |
|  | Черный |
|  | Серебристый металл |



| | |
|-----------------------------|-----------------------------------------------------------|
| Двигатель | производство Италия |
| Производительность, куб.м/ч | 650 |
| Корпус (цветовое решение) | нержавеющая сталь «сатин» / одноцветный по цветовой гамме |
| Сечение воздуховода,мм | Ø 150 / 120 |
| Управление | кнопочное трехскоростное |
| Освещение | 2 x 20 Вт (галогенные) |
| Фильтр | многослойные алюминиевые |
| Масса, не более, кг | 8,3 (7,5) |
| Уровень шума, дБА | 58 |
| Режим работы | вытяжка / рециркуляция |
| Потребляемая мощность, Вт | 230 |

КАЛИСТО
КАЛИСТО М

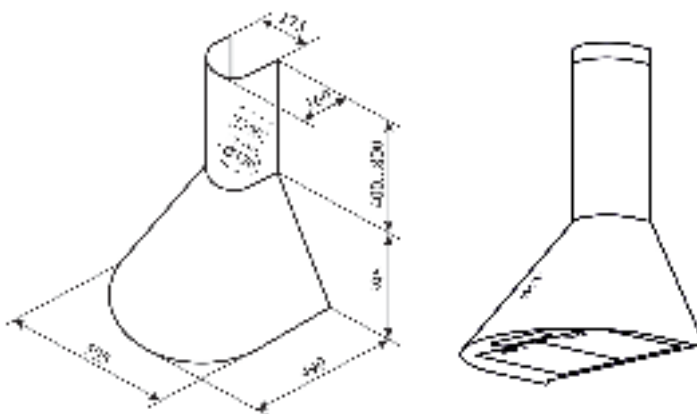
CALISTO
CALISTO M

БК 1-7






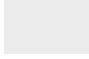

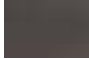




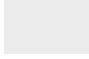

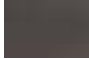

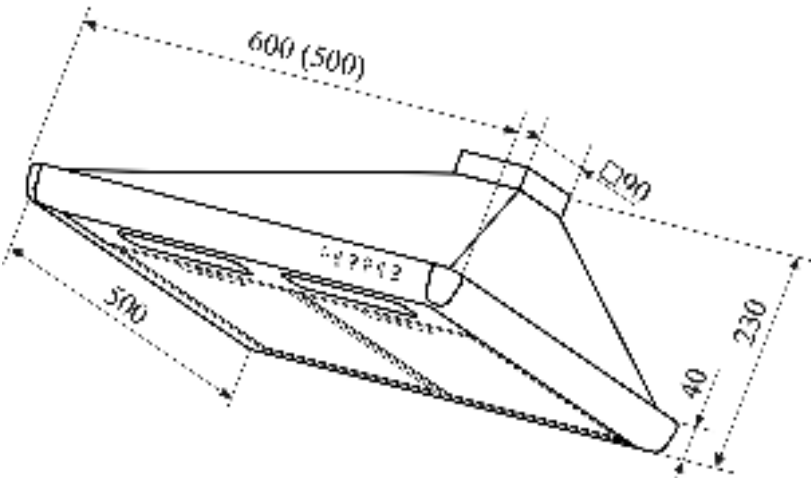



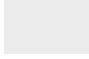

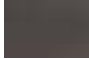

| | | |
|----------------------------|----------------------|------------------------|
| Технические характеристики | БК-1-7-3П / БК-1-7-3 | БК-1-7-3МП / БК-1-7-3М |
|----------------------------|----------------------|------------------------|

| | |
|--|--------------------|
| | Античная медь |
| | Слоновая кость |
| | Белое Золото |
| | Белый |
| | Коричневый |
| | Античное серебро |
| | Серебристый металл |



| | | |
|-----------------------------|-----------------------------------------------------------|---------|
| Двигатель | производство Италия | |
| Производительность, куб.м/ч | 650 | 420 |
| Корпус (цветовое решение) | нержавеющая сталь «сатин» / одноцветный по цветовой гамме | |
| Сечение воздуховода, мм | Ø 120 | □ 90x90 |
| Управление | ползунковое трехскоростное / кнопочное трехскоростное | |
| Освещение | 1 x 40 Вт (накаливания) | |
| Фильтр | многослойные алюминиевые | |
| Масса, не более, кг | 7,5 | 4,5 |
| Уровень шума, дБА | 58 | 54 |
| Режим работы | вытяжка / рециркуляция | вытяжка |
| Потребляемая мощность, Вт | 230 | 150 |



| Технические характеристики | БК-1-35-2 / БК-1-35М-2 | БК-1-35-3 / БК-1-35М-3 | | | | | | | | | | | | | | |
|---------------------------------------------------------------------------------------------------------------------------------------------------------------------------------------------------------------------------------------------------------------------------------------------------------------------------------------------------------------------------------------------------------------------------------------------------------------------------------------------------------------------------------------------------------------------------------------------------------------------------------------------------------------------------------------------------------------------------------------------------------------------------------------------------------------------------------------------------------------------------------------------------------------------------------------------------|-------------------------------------------------------------------------------------|--------------------------|-------------------------------------------------------------------------------------|----------------|-------------------------------------------------------------------------------------|--------------|-------------------------------------------------------------------------------------|-------|-------------------------------------------------------------------------------------|------------|-------------------------------------------------------------------------------------|------------------|-------------------------------------------------------------------------------------|--------------------|--------------------------------------------------------------------------------------|--|
| <table border="0"> <tr> <td></td> <td>Античная медь</td> </tr> <tr> <td></td> <td>Слоновая кость</td> </tr> <tr> <td></td> <td>Белое Золото</td> </tr> <tr> <td></td> <td>Белый</td> </tr> <tr> <td></td> <td>Коричневый</td> </tr> <tr> <td></td> <td>Античное серебро</td> </tr> <tr> <td></td> <td>Серебристый металл</td> </tr> </table> |  | Античная медь |  | Слоновая кость |  | Белое Золото |  | Белый |  | Коричневый |  | Античное серебро |  | Серебристый металл |  | |
|  | Античная медь | | | | | | | | | | | | | | | |
|  | Слоновая кость | | | | | | | | | | | | | | | |
|  | Белое Золото | | | | | | | | | | | | | | | |
|  | Белый | | | | | | | | | | | | | | | |
|  | Коричневый | | | | | | | | | | | | | | | |
|  | Античное серебро | | | | | | | | | | | | | | | |
|  | Серебристый металл | | | | | | | | | | | | | | | |
| Двигатель | производство Италия | | | | | | | | | | | | | | | |
| Производительность, куб.м/ч | 220 | 420 | | | | | | | | | | | | | | |
| Корпус (цветовое решение) | одноцветный по цветовой гамме | | | | | | | | | | | | | | | |
| Сечение воздуховода,мм | □ 90 x 90 | | | | | | | | | | | | | | | |
| Управление | клавишное двухскоростное | кнопочное трехскоростное | | | | | | | | | | | | | | |
| Освещение | 1x40 Вт (накаливания) | 2x40 Вт (накаливания) | | | | | | | | | | | | | | |
| Фильтр | решетка перфорированная | многослойные алюминиевые | | | | | | | | | | | | | | |
| Масса, не более, кг | 3,5 / 3,2 | 4,2 / 3,8 | | | | | | | | | | | | | | |
| Уровень шума, дБА | 50 | 54 | | | | | | | | | | | | | | |
| Режим работы | вытяжка | | | | | | | | | | | | | | | |
| Потребляемая мощность, Вт | 56 | 150 | | | | | | | | | | | | | | |

АЛИСИЯ

ALISIA

БК 1-3



| Технические характеристики | БК-1-3 / БК-1-3М | БК-1-3-2 / БК-1-3М-2 | БК-1-3-3 / БК-1-3М-3 |
|------------------------------------------------------------------------------------------------------------------------------------------------------------------------------------------------------------------------------------------------------------------------------------------------------------------------------------------------------------------------------------------------------------------------------------------------------------------------------------------------------------------------------------------------------------------------------------------------------------------------------------------------------------------------------------------------------------------------------------------------------------------------------------------------------------------------------------------------------------------------------------------------------------------------------------------------------------------------------------------------------------------------------------------------------------------|---------------------------------------------------------|-----------------------------------------------------------------|----------------------|
| <ul style="list-style-type: none"> Античная медь Слоновая кость Белое Золото Белый Коричневый Античное серебро Серебристый металл | | | |
| Двигатель | производство Италия | | |
| Производительность, куб.м/ч | 220 | 220 | 420 |
| Корпус (цветовое решение) | нержавеющая сталь «сатин»/одноцветный по цветовой гамме | | |
| Сечение воздуховода,мм | □ 90 x 90 | | |
| Управление | клавишное односкоростное | двухскоростное | трехскоростное |
| Освещение | 1 x 40 Вт (накаливания) | | |
| Фильтр | решетка перфорированная | решетка перфорированная с многослойной перфорированной вставкой | |
| Масса, не более, кг | 4,2 / 3,8 | 4,2 / 3,8 | 5,2 / 4,8 |
| Уровень шума, дБА | 50 | | 54 |
| Режим работы | вытяжка | | |
| Потребляемая мощность, Вт | 56 | 56 | 150 |



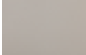
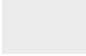
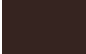
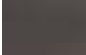

КАРМЕН 1
КАРМЕН 2

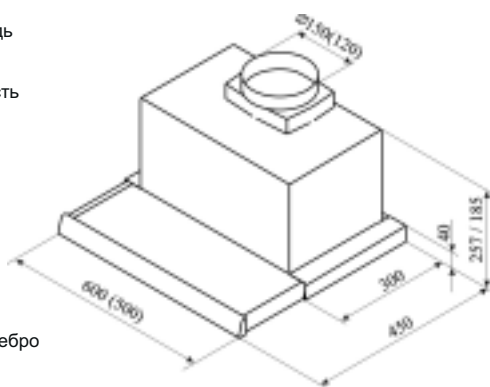
KARMEN 1
KARMEN 2

БК 1-8
БК 1-6



| | | |
|----------------------------|----------------------------|------------------------------|
| Технические характеристики | БК-1-8(М)-ЗП / БК-1-6(М)-З | БК-1-8(М)-ЗМП / БК-1-6(М)-ЗМ |
|----------------------------|----------------------------|------------------------------|

-  Античная медь
-  Слоновая кость
-  Белое Золото
-  Белый
-  Коричневый
-  Античное серебро
-  Серебристый металл



| | | |
|-----------------------------|-----------------------------------------------------|---------|
| Двигатель | производство Италия | |
| Производительность, куб.м/ч | 650 | 420 |
| Корпус (цветовое решение) | одноцветный по цветовой гамме | |
| Сечение воздуховода, мм | Ø 150/120 | Ø 120 |
| Управление | ползунковое трехскоростное/кнопочное трехскоростное | |
| Освещение | 2x40 Вт (накаливания) | |
| Фильтр | многослойные алюминиевые | |
| Масса, не более, кг | 8,9 (8,2) | 7 (6,4) |
| Уровень шума, дБА | 58 | 54 |
| Режим работы | вытяжка / рециркуляция | вытяжка |
| Потребляемая мощность, Вт | 270 | 190 |

ВСТРАИВАЕМЫЕ МОДЕЛИ

SONORA
SOLANA

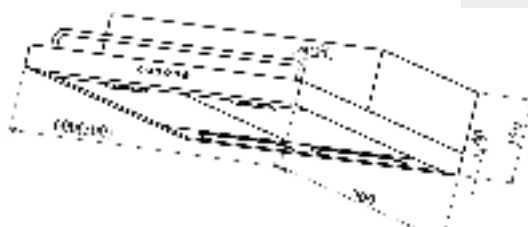
SONORA
SOLANA

BK 1-38
BK 1-40



| | | |
|----------------------------|------------------------|--------------------------|
| Технические характеристики | BK-1-38-3 / BK-1-38M-3 | BK-1-40-3M / BK-1-40M-3M |
| | | BK-1-40-3 / BK-1-40M-3 |

| | |
|--|--------------------|
| | Античная медь |
| | Слоновая кость |
| | Белое Золото |
| | Белый |
| | Коричневый |
| | Античное серебро |
| | Серебристый металл |



| | | | |
|-----------------------------|-----------------------------------------------------------|-----------|------------------------|
| Двигатель | производство Италия | | |
| Производительность, куб.м/ч | 420 | 420 | 650 |
| Корпус (цветовое решение) | одноцветный по цветовой гамме / нержавеющая сталь "сатин" | | |
| Сечение воздуховода,мм | Ø 120 | Ø 120 | Ø 150 / 120 |
| Управление | кнопочное трехскоростное | | |
| Освещение | 2x40 Вт / 1x40 Вт (накаливания) | | |
| Фильтр | многослойные алюминиевые | | |
| Масса, не более, кг | 6,7 / 6,2 | 6 / 5,5 | 9,3 / 8,3 |
| Уровень шума, дБА | 54 | 54 | 58 |
| Режим работы | вытяжка | вытяжка | вытяжка / рециркуляция |
| Потребляемая мощность, Вт | 190 / 150 | 190 / 150 | 270 / 230 |

АКВИЛОН

AQUILON

БК 1-37

АКВИЛОН Ф

AQUILON F

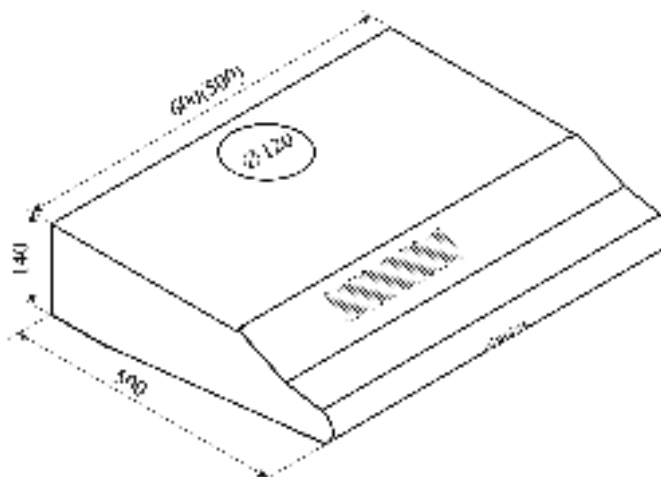
БК 1-37 Ф



КЛАССИЧЕСКИЙ ВОЗДУХООЧИСТИТЕЛЬ

Технические характеристики БК-1-37(М)-3 / БК-1-37(М)-3-Ф

- Античная медь
- Слоновая кость
- Белое Золото
- Белый
- Коричневый
- Античное серебро
- Серебристый металл



| | |
|-----------------------------|-------------------------------------------------------------------------|
| Двигатель | производство Италия |
| Производительность, куб.м/ч | 400 |
| Корпус (цветовое решение) | одноцветный по цветовой гамме |
| Сечение воздуховода,мм | Ø120 |
| Управление | кнопочное трехскоростные |
| Освещение | 2 x 40 Вт (накаливания) |
| Фильтр | решетка перфорированная с акриловым фильтром / многослойные алюминиевые |
| Масса, не более, кг | 5,0 / 4,6 |
| Уровень шума, дБА | 54 |
| Режим работы | вытяжка / рециркуляция |
| Потребляемая мощность, Вт | 200 |

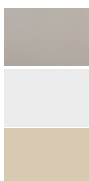
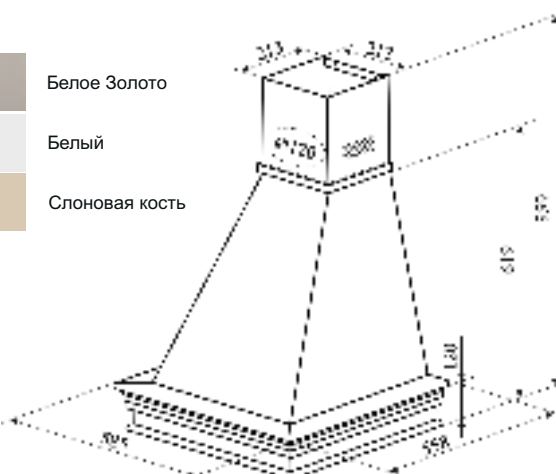
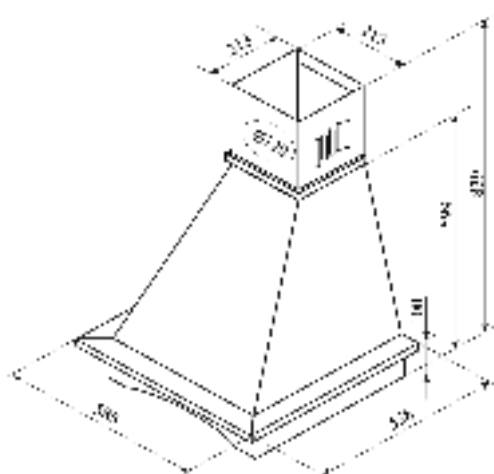
МАДЛЕН
БОРАСКО

MADLEN
BORASKO

БК 1-14

БК 1-15



| Технические характеристики | БК-1-14 | БК-1-15 |
|--------------------------------------------------------------------------------------------------------------------------------------|-------------------------------------------------------------------------------------|--------------------------------------------------------------------------------------|
|  <p>Белое Золото Белый Слоновая кость</p> |  |  |
| Двигатель | производство Италия | |
| Производительность, куб.м/ч | 650 | |
| Корпус (цветовое решение) | одноцветный по цветовой гамме, натуральное дерево | |
| Сечение воздуховода,мм | Ø 150 /120 | |
| Управление | ползунковое трехскоростное | |
| Освещение | 2x40 Вт (накаливания) | |
| Фильтр | многослойный алюминиевый | |
| Масса, не более, кг | 12,2/12,0 | |
| Уровень шума, дБА | 58 | |
| Режим работы | вытяжка / рециркуляция | |
| Потребляемая мощность, Вт | 230 | |

ОРЛАНДО МОНТЕ

ORLANDO MONTE

БК 1-16

БК 1-17



КАНТРИ

| Технические характеристики | БК-1-16 | БК-1-17 |
|----------------------------------------------------------------------------------------------------------|---------------------------------------------------|---------|
| <ul style="list-style-type: none"> Белое Золото Белый Слоновая кость | | |
| Двигатель | производство Италия | |
| Производительность, куб.м/ч | 650 | |
| Корпус (цветовое решение) | одноцветный по цветовой гамме, натуральное дерево | |
| Сечение воздуховода, мм | Ø 150 / 120 | |
| Управление | ползунковое трехскоростное | |
| Освещение | 2x40 Вт | |
| Фильтр | многослойный алюминиевый | |
| Масса, не более, кг | 10/11,4 | |
| Уровень шума, дБА | 58 | |
| Режим работы | вытяжка / рециркуляция | |
| Потребляемая мощность, Вт | 230 | |

Электровентиляторы фланцевые, устанавливаемые в вентиляционный канал (в кухне, в ванной комнате) и предназначенные для удаления загрязненного воздуха из помещения.

ВК2,5(100), ВК3,5(120), ВК6(150), ВК7,5(200)

Возможные варианты исполнений каждого типоразмера обозначаются соответствующими буквами после основного обозначения:

- Без буквы - с сетевым шнуром и выключателем;
- О - без сетевого шнура и выключателя;
- В - только с сетевым выключателем;
- Ш - только с сетевым шнуром;
- ВВ - шнуром и выключателем, с временным выключателем (таймером).



| Модификация | Габаритные размеры, мм | | | Производительность, м ³ /мин(м ³ /ч) | Размеры выходного патрубка, мм | Дополнительные сведения |
|-------------|------------------------|-----|----|------------------------------------------------------------|--------------------------------|---------------------------------------------------------------------|
| | L | B | H | | | |
| ВК2,5(100) | 158 | 158 | 80 | 2,5(150) | Ø 98 | Фланцевый, пластмассовый. Цветовое решение крышки по карте окраски. |
| ВК3,5(120) | 158 | 158 | 80 | 3,5(210) | Ø118 | |
| ВК6(150) | 200 | 200 | 98 | 6,0(360) | Ø148 | |
| ВК7,5(200) | 264 | 264 | 98 | 7,5(450) | Ø198 | |

Электровентиляторы трубчатые, встраиваемые в вентиляционный канал и предназначенные для удаления загрязненного воздуха из помещения.

ВК2,5(100)Т, ВК3,5(120)Т, ВК6(150)Т ВК8,3(200)Т, ВК16,6(250)Т, ВК26,6(300)Т



| Модификация | Габаритные размеры, мм | | | Производительность, м ³ /мин(м ³ /ч) | Размеры выходного патрубка, мм | Дополнительные сведения |
|-------------|------------------------|---|-----|------------------------------------------------------------|--------------------------------|---------------------------------------------------------------|
| | L | B | H | | | |
| ВК2,5(100)Т | Ø 98 | | 98 | 2,5(150) | Ø 98 | Трубчатый, пластмассовый, подключение к стационарной проводке |
| ВК3,5(120)Т | Ø 118 | | 103 | 3,5(210) | Ø 118 | |
| ВК6(150)Т | Ø 148 | | 112 | 6,0(360) | Ø 148 | |

| Модификация | Габаритные размеры, мм | | | Производительность, м ³ /мин(м ³ /ч) | Размеры выходного патрубка, мм | Дополнительные сведения |
|--------------|------------------------|---|-----|------------------------------------------------------------|--------------------------------|---------------------------------------------------------------|
| | L | B | H | | | |
| ВК8,3(200)Т | Ø 210 | | 220 | 8,3(500) | Ø 210 | Трубчатый, металлический, подключение к стационарной проводке |
| ВК16,6(250)Т | Ø 260 | | 280 | 16,6(1000) | Ø 260 | |
| ВК26,6(300)Т | Ø 310 | | 320 | 26,6(1600) | Ø 310 | |

Флюгеры являются декоративным завершающим штрихом оформления Вашего дома и используются для указания направления ветра.



Встреча



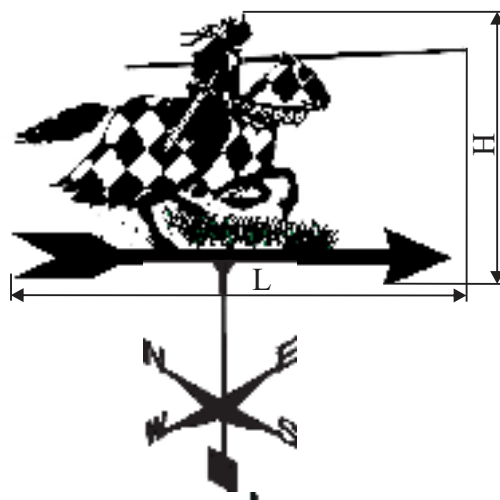
Замок



Парусник_буря



Парусник_штиль



Рыцарь



Лошадь

| Название | Большой флюгер | | Малый флюгер | |
|----------------|------------------------------------------|-----|------------------------------------------|-----|
| | Габаритные размеры рисунка, мм, не более | | Габаритные размеры рисунка, мм, не более | |
| | L | H | L | H |
| Рыцарь | 720 | 435 | 355 | 215 |
| Парусник_буря | 330 | 620 | 300 | 400 |
| Парусник_штиль | 605 | 520 | 350 | 295 |
| Встреча | 585 | 750 | 355 | 450 |
| Замок | 615 | 430 | 365 | 250 |
| Лошадь | 497 | 492 | 357 | 345 |

Указатели являются декоративным завершающим штрихом оформления Вашего дома и используются для указания наличия ветра

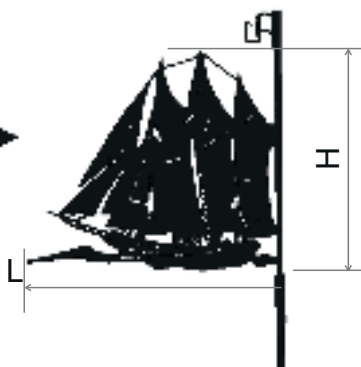


Парусник_буря

| Название | Большой указатель | | Малый указатель | |
|------------------|------------------------------------------|-----|------------------------------------------|-----|
| | Габаритные размеры рисунка, мм, не более | | Габаритные размеры рисунка, мм, не более | |
| | L | H | L | H |
| Рыцарь | 590 | 350 | 355 | 210 |
| Парусник - буря | 400 | 550 | 275 | 380 |
| Парусник - штиль | 555 | 485 | 315 | 380 |
| Встреча | 510 | 655 | 350 | 450 |



Рыцарь



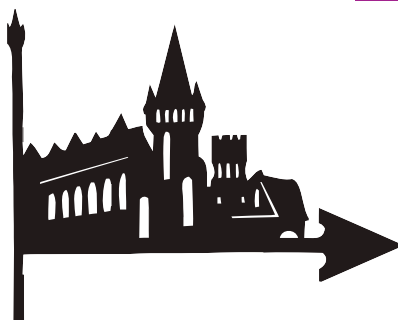
Парусник_штиль



Встреча



Конек



Замок



Летучий Змей

| Название | Большой указатель | | Малый указатель | |
|--------------|------------------------------------------|-----|------------------------------------------|-----|
| | Габаритные размеры рисунка, мм, не более | | Габаритные размеры рисунка, мм, не более | |
| | L | H | L | H |
| Замок | 615 | 635 | 365 | 390 |
| Конек | 330 | 550 | 265 | 415 |
| Жар-птица | 355 | 620 | 205 | 350 |
| Летучий Змей | 270 | 625 | 350 | 450 |



Жар-птица



1



2



3



4



5



6

- 1 - многослойные алюминиевые антижировые моющиеся фильтры
- 2 - трубы прямые □92/□90 (L - 325 мм, L - 650 мм)
- 3 - труба угловая □92/□90
- 4 - решетки для вентиляционных каналов □92, Ø120
- 5 - переходники пластмассовые Ø150/120, □92/Ø100
- 6 - угольные фильтры

АО "Кварц" постоянно ведет работу по совершенствованию дизайна и технических характеристик выпускаемой продукции, поэтому сохраняет за собой право на внесение изменений в конструкцию и дизайн.

РВКварц

Россия, 236022,
г. Калининград,
ул. Мусоргского, 10,
тел.: (4012)56-43-54,
56-43-19,
факс: 56-44-00,
e-mail: 564416@mail.ru,
www.oaokvartz.ru

